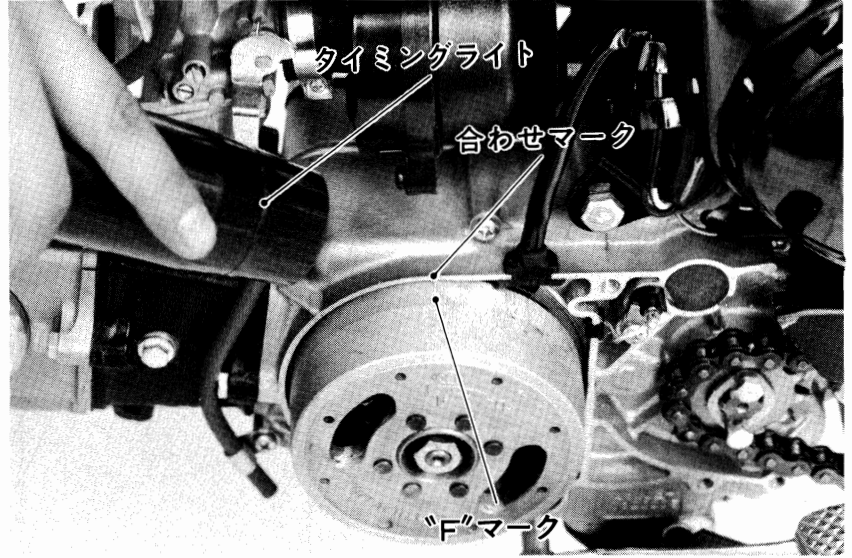




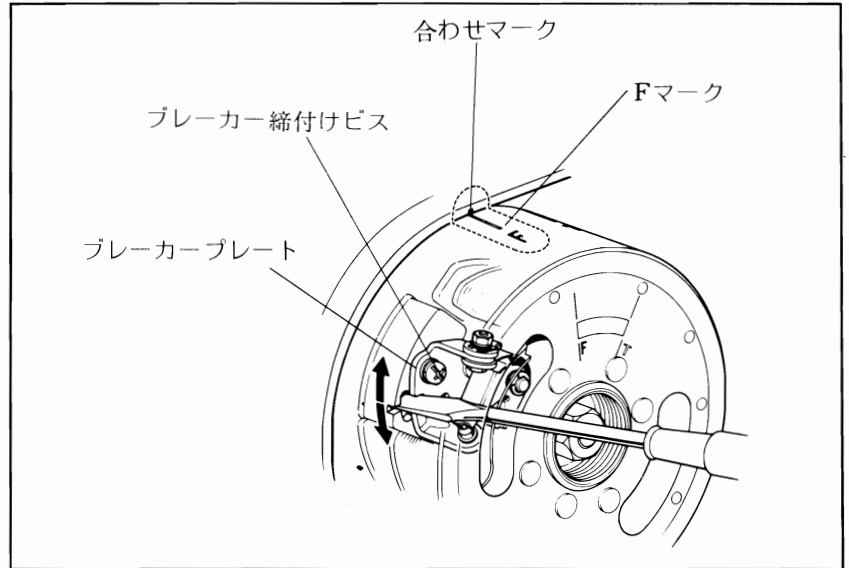
● 点火時期

● 点火時期調整(タイミングライト使用)

L.クランクケースカバーを取り外す。
タイミングライトを用いてアイドルリング時に“F”マークと合わせマークが合っているか確認する。
調整後ポイント隙間を点検する。



調整は調整ビスを弛め、ブレーカーベースプレートを動かして行なう。



● 点火時期調整(ランプ使用)

L.クランクケースカバーを取り外す。
バッテリーをフレームから取り外し、6V 5W位のランプのコードの片側を⊕極に継ぎ逆側をアースさせる。
A.C.ジェネレーターのカプラーを外し、⊖極とカプラーの一次線(黒)に継ぐ。
クランクを回転方向に回して“F”マークと合わせマークが合った時にランプが暗くなれば良い。

